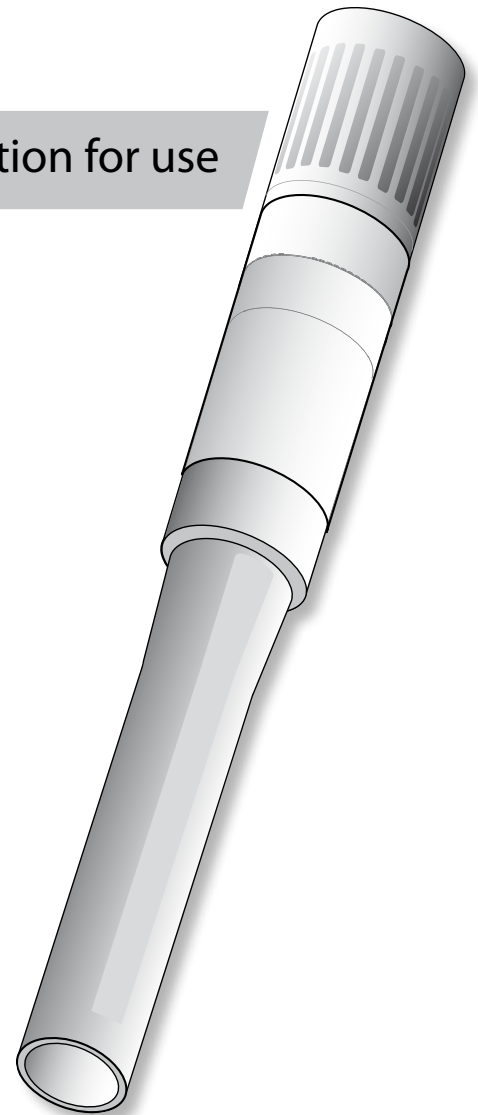


Curan Lady[®]

Compact female device

Instruction for use



Gebruiksaanwijzing	(NLD)
Instruksjoner for bruk	(NOR)
Instructions for use	(GBR)
Brugsanvisning	(DNK)
Mode d'emploi	(FRA)
Gebrauchsanweisung	(DEU)
Instrukcja użycia	(POL)
Manuale operative	(ITA)
Instrucciones de uso	(ESP)
Bruksanvisningen	(SWE)
Instruções de uso	(PRT)
Használati utasítás	(HUN)
Instrucțiunile de utilizare	(ROU)
Upute za uporabu	(HRV)
Käyttöohjeet	(FIN)
инструкции за ползване	(BGR)
Upute za uporabu	(HRV)
Navodila za uporabo	(SVN)
Návod k použití	(CZE)
Kullanma talimatları	(TUR)
Leiðbeiningar um notkun	(IS)
Інструкція із застосування	(UKR)
упутства за употребу	(SRB)
Lietošanas pamācību	(LVA)
Naudojimo instrukcijos	(LTU)



Curan Medical BV
Logistiekweg 20 -16
7007 CJ Doetinchem
The Netherlands

Tel +31 (0)314 392725
Fax+31 (0)314 394552
e-mail: info@curan.eu
internet: www.curan.eu



